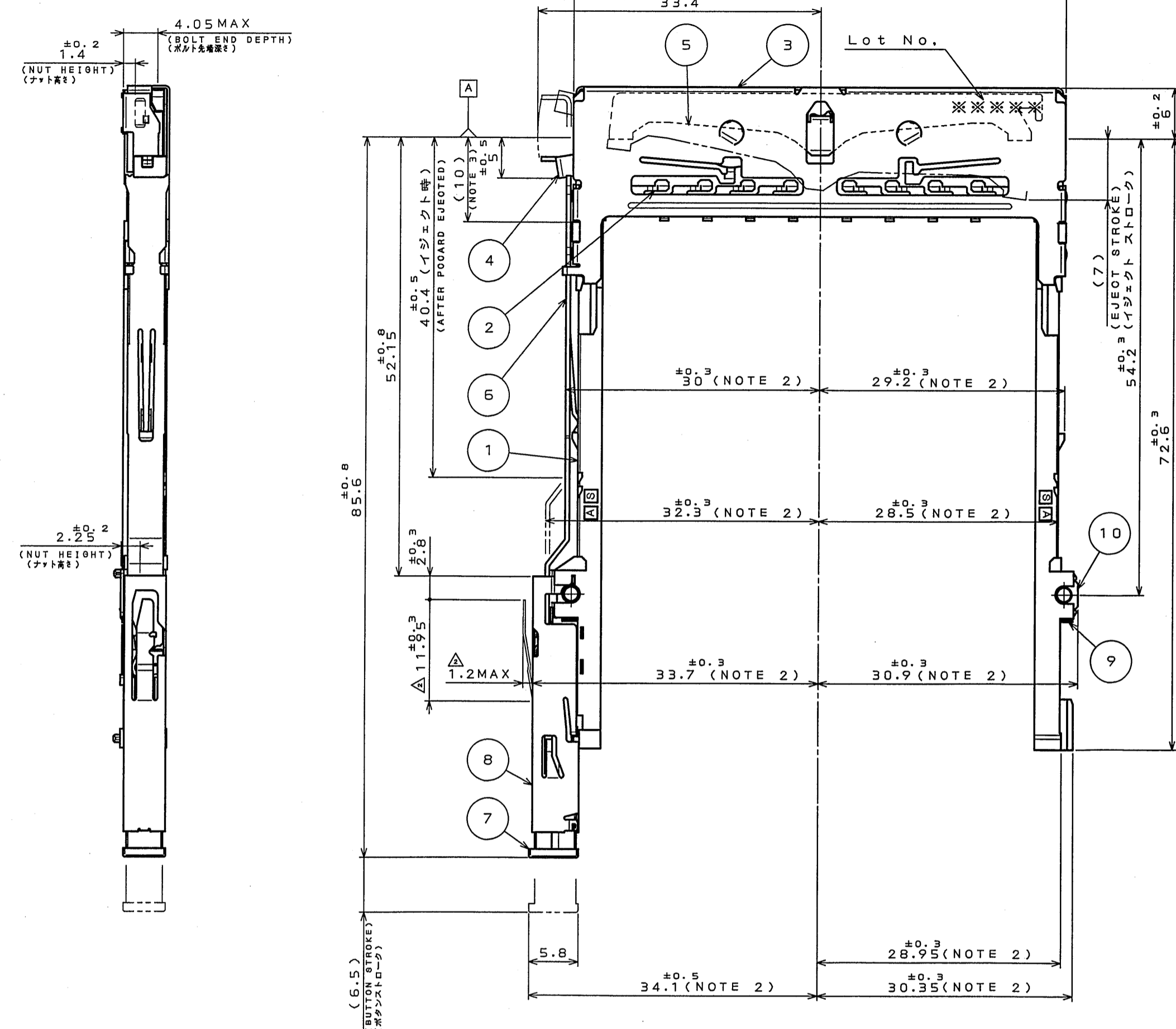
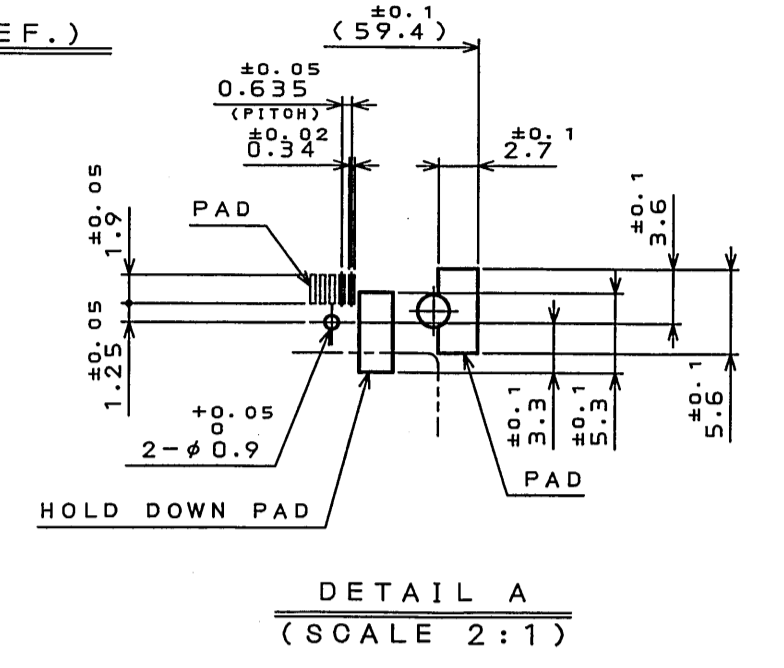
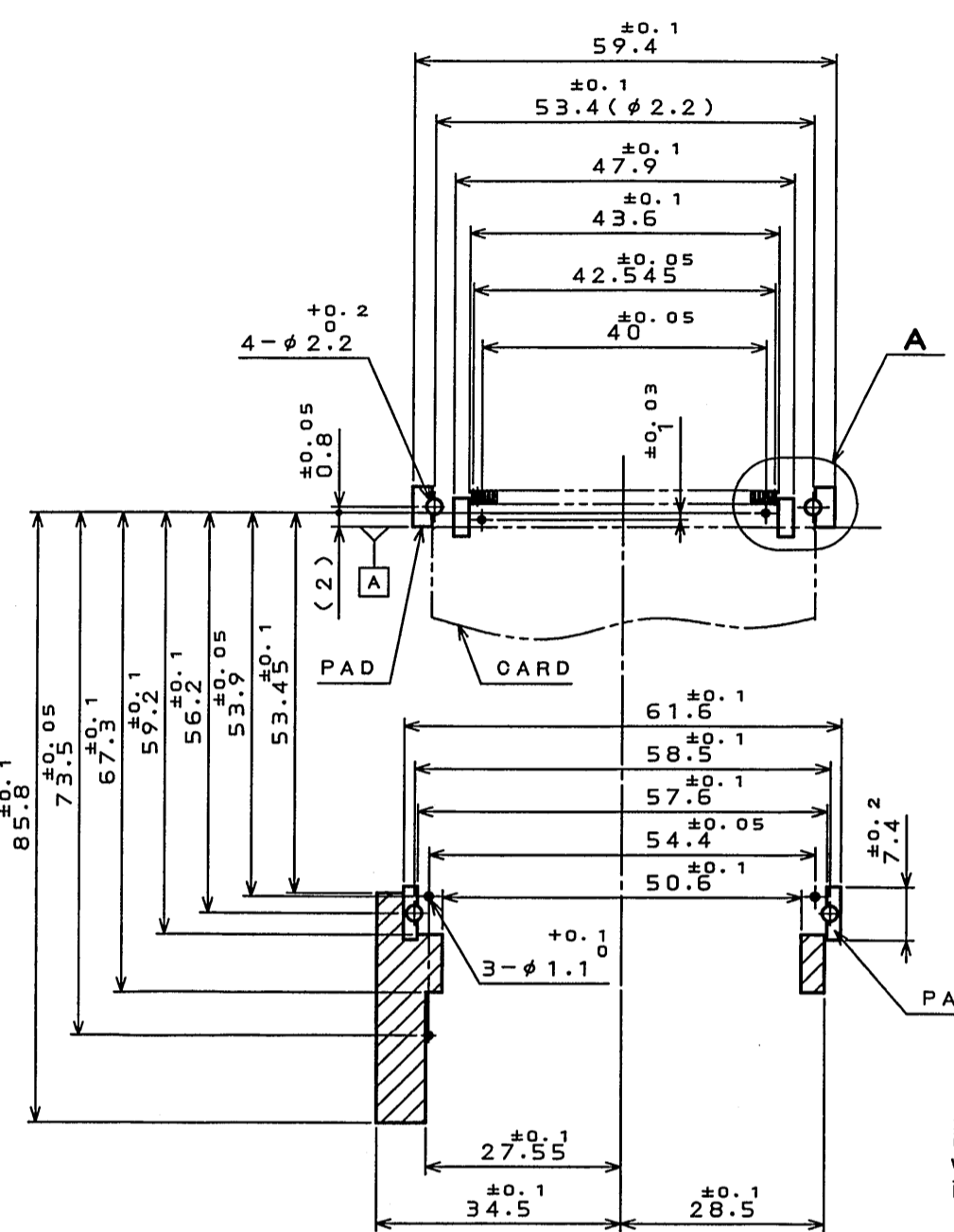


5859E09S
(ON ENIMYH)各要図

版数 REV.	年月日 DATE	DCN NO.	変更内容 DESCRIPTION	製図 DR.	担当 CHK.	査閲 APPD.	承認 APPD.
2	19.Aug.2003	53056	CHANGED FORM	M.ITOU	T.WADA	M.SAKAKI	A.KIMURA
3	18.Sep.2003	053273	CHANGED NOTES	H.SAKURADA	T.WADA	M. Sasaki	A. Kimura



APPLICABLE P.C.B. DIMENSION (REF.)
適合基板寸法 (参考)



DESIGNATION
命名法

JC21EJ2-DSL*

DOUBLE PUSH TYPE FRAME SIDE
ダブルプッシュ型フレーム側

STAND-OFF CODE スタンドオフコード
NONE:0mm 無:0mm
(20±2.0mm) (20±2.0mm)

MOUNTING CODE (TABLE 1) 実装コード(表1)
S:STANDARD R:REVERSE

POSITION OF EJECTOR BUTTON イジェクトボタン位置
(R:RIGHT SIDE L:LEFT SIDE)

WIRING AND THROUGH HOLE PROHIBIT AREA
配線およびスルーホール禁止領域

- 注 1. 本品は、J021EJ2-BS*(SJ036132)又は、J021EJ2-BS*E(SJ039043)と組合せて使用します。
- 2. 基板装着時の寸法を示します。
- 3. 54.2±0.05 は、嵌合基準面 (A) より10mmの範囲の寸法を示します。
- 4. 本品は、PCカードスタンダードに準拠します。
(適合カード:タイプI~タイプIIICカード)

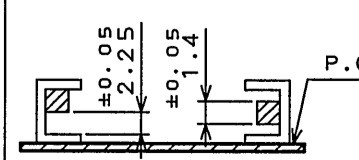
NOTE 1. THIS CONNECTOR MATES WITH J021EJ2-BS*(SJ036132) OR J021EJ2-BS*E(SJ039043). (TABLE 1)

2. DIMENSION WHEN MOUNTED PCB.

3. THE DIMENSION 54.2±0.05 SHOWS DIMENSION FOR A DISTANCE OF 10mm BEFORE ENGAGEMENT [A].

4. THIS PRODUCTS ARE DESIGNED IN ACCORDANCE WITH PC CARD STANDARD. (APPLICABLE CARD: TYPE I~TYPE IIICARD)

TABLE 1 (NOTE 1)

MOUNTING SIDE 実装面	MOUNTING CODE 実装コード	MATING SIDE 嵌合面	SUITABLE CONNECTOR 適合コネクタ
STANDARD スタンダード	S		JC21EJ2-BS* JC21EJ2-BS*E

10	NUT	4	STEEL	NI PLATING	M2
9	EARTH LUG	2	STAINLESS STEEL		
8	EJECT UNIT	1			
7	BUTTON	1	PBT		COLOR:BLAOK UL94V-0
6	EJECT BAR	1	STAINLESS STEEL		
5	PLATE	1	STAINLESS STEEL		
4	LEVER	1	STAINLESS STEEL		
3	COVER	1	STAINLESS STEEL		
2	GROUND PLATE	1	PHOSPHOR BRONZE	SELECTIVE GOLD PLATING	
1	FRAME	2	PBT		COLOR:BLAOK UL94V-0

仕様書 (SPECIFICATION)	第1版 (ORIGINAL DATE)	尺度 (SCALE)	シリーズ (SERIES)
JACS-1554-03 JAHL-1554-03	21.Jan.2002	2:1	JC21EJ2-DSL

製造 (GENERAL TOLERANCE)	担当者 (DR.)	製図 (SCALE)	シリーズ (SERIES)
寸法 (DIMENSION) 角度 (ANGLES)	M.KIMURA	2:1	JC21EJ2-DSL
. ±0.8 ° ±	担当 (CHK.)		
.X ±0.4 ° ° ±	T.WADA		
.XX ±0.1 ° ° ° ±	査閲 (APPD.)		
.XXX ± ° ° ° ° ±	S.KASHIWAGI		
	承認 (APPD.)		
	K.SUZUKI		

日本航空電子工業株式会社
JAPAN AVIATION ELECTRONICS INDUSTRY, LTD.
図面番号 (DRAWING NO.)
SJ036585

DOP-0-213E(03.08)